



Matemáticas

Cuadernillo 1

2023

GRADO
11.º



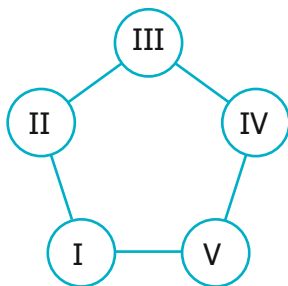
¡Hola!

Queremos agradecer tu participación. Antes de empezar a responder, es importante que tengas en cuenta lo siguiente:

- Lee cada pregunta cuidadosamente y elige UNA opción.
- En este cuadernillo encuentras las preguntas y la Hoja de respuestas.
- Si no entiendes algo o si tienes alguna inquietud sobre cómo llenar la Hoja de respuestas, pídele ayuda a tu docente.
- Por favor, responde TODAS las preguntas.

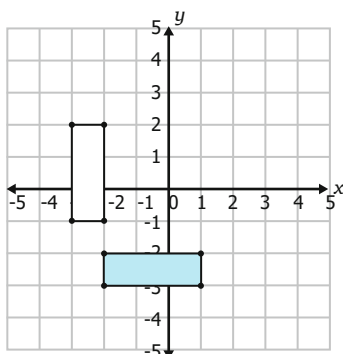
N.º de preguntas: **20**

1. Un pequeño conjunto cerrado tiene cinco casas formando un pentágono como se ve en la figura. Las casas están representadas por círculos.

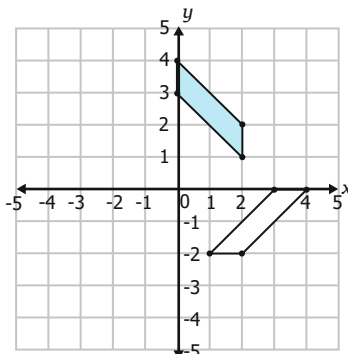


En el conjunto viven los señores Gómez, Hernández, López, Pérez y Vélez. Todas las casas del conjunto tienen una cantidad diferente de pisos. El señor Pérez lamenta que su casa sea considerada, según la ley, un edificio por tener cinco pisos, aunque también se alegra de tener la casa más alta del conjunto y no estar "a la sombra de los demás". ¿Cuál es el total de pisos construidos en el conjunto?

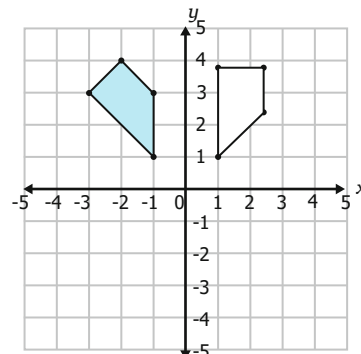
- A. 9
B. 15
C. 20
D. 25
2. Un profesor les asigna a tres estudiantes tres figuras distintas, y a cada uno le pide que rote la figura recibida 90° en el sentido en que giran las manecillas del reloj respecto al origen del sistema de coordenadas. La gráfica muestra las figuras recibidas por cada estudiante (sombreadas) y la figura obtenida (en blanco).



Estudiante I



Estudiante II



Estudiante III

¿Cuáles estudiantes hicieron correctamente el trabajo asignado?

- A. I y II solamente.
B. II y III solamente.
C. I y III solamente.
D. I, II y III.

3. La tabla muestra las relaciones de comercio, venta y compra de productos entre varios países.

País	Vende productos a:	Compra productos de:
<i>P</i>	<i>P, T</i>	<i>S, V, P, W</i>
<i>Q</i>	<i>U, Q, T, R</i>	<i>V, Q</i>
<i>R</i>	<i>T, R</i>	<i>R, V, W, Q</i>
<i>S</i>	<i>P, U, T, S</i>	<i>S, V</i>

De acuerdo con la información presentada, ¿cuál es la tabla que muestra las relaciones comerciales del país *W*?

A.

Vende productos a:	Compra productos de:
Ninguno	Ninguno

B.

Vende productos a:	Compra productos de:
Ninguno	<i>P, R</i>

C.

Vende productos a:	Compra productos de:
<i>P, R</i>	Ninguno

D.

Vende productos a:	Compra productos de:
<i>R, V, Q</i>	<i>T, R</i>

4. Un docente ha preseleccionado algunos estudiantes para realizar una actividad deportiva. Como todos cumplen los requisitos necesarios, el docente va a escoger al azar solamente a un grupo de 3 estudiantes y se encuentra que puede hacer 10 posibles selecciones.

¿Cuántos estudiantes conforman el grupo preseleccionado?

- A. 13
- B. 10
- C. 6
- D. 5

5. En una bolsa hay 3 bolas rojas, 3 negras y 12 blancas. Una persona afirma que al sacar una bola al azar, los tres colores tienen la misma probabilidad de salir. ¿Es verdadera esta afirmación?

- A. Sí, pues el número de bolas de cada color no importa.
- B. No, pues no se sabe el número total de bolas en la bolsa.
- C. No, pues hay más bolas de un color que de los otros dos.
- D. Sí, pues las bolas están repartidas de igual manera.

RESPONDE LA PREGUNTA 6 DE ACUERDO CON LA SIGUIENTE INFORMACIÓN

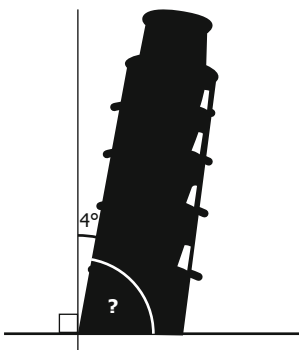
La torre de Pisa en Toscana es uno de los sitios turísticos más representativos de Italia. En la tabla se relaciona la cantidad de personas que ingresó cada día durante una semana, según el tipo de entrada que pagó.

Se pagan 17 euros de entrada y 5,5 más si se realiza reserva.

Tipo de entrada	Cantidad de personas que ingresaron						
	Lunes	Martes	Miércoles	Jueves	Viernes	Sábado	Domingo
Sin reserva	300	300	500	700	300	300	700
Con reserva	700	800	200	600	500	500	600



6. Con respecto a la vertical, la torre se ha inclinado 4° como se muestra en la gráfica.



¿Cuánto mide el otro ángulo?

- A. 4°
- B. 14°
- C. 86°
- D. 90°

7. El dueño de un parque recreativo planea construir tres piscinas y decorar sus bordes con baldosas blancas y azules, tal como se muestra en las figuras 1, 2 y 3.



Piscina de niños.

Figura 1



Piscina de recreación.

Figura 2



Piscina de entrenamiento.

Figura 3

Según la observación de las figuras 1, 2 y 3, puede afirmarse correctamente que el número de baldosas

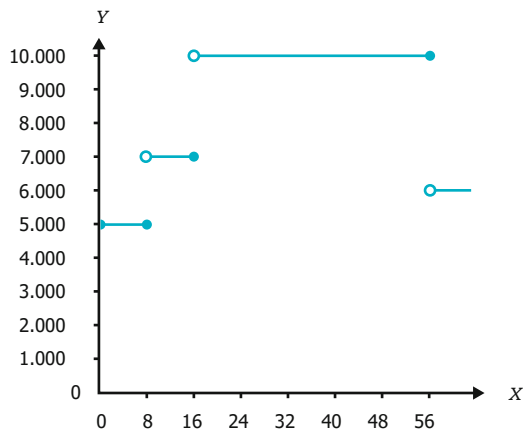
- A. azules se incrementa en seis de una piscina a la del siguiente tamaño.
- B. blancas aumenta en ocho a medida que crece el tamaño de las piscinas.
- C. azules es el doble de la cantidad de baldosas blancas en cada piscina.
- D. blancas es la tercera parte de la cantidad de las baldosas azules.

8. El costo de la boleta en un cinema depende de la edad de la persona, como lo muestra la tabla.

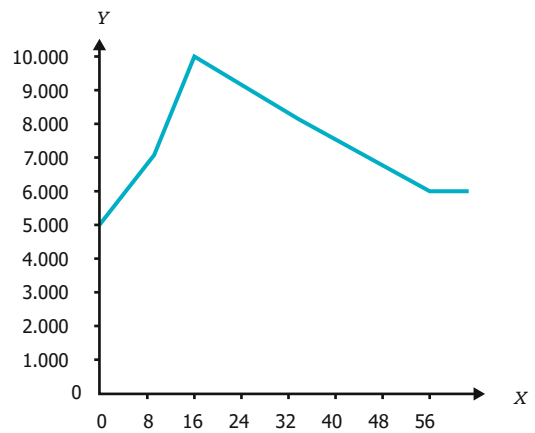
Edad en años (X)	Costo en pesos (Y)
Desde 0 y hasta 8	5.000
Más de 8 y hasta 16	7.000
Más de 16 y hasta 56	10.000
Más de 56	6.000

¿Cuál es la gráfica que representa esta función?

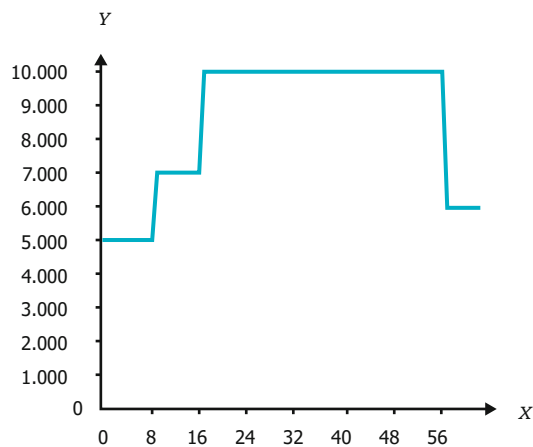
A.



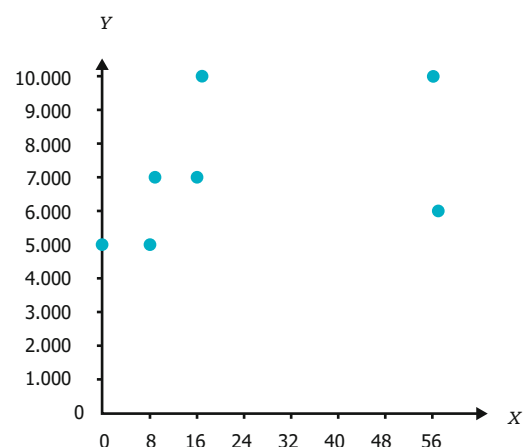
B.



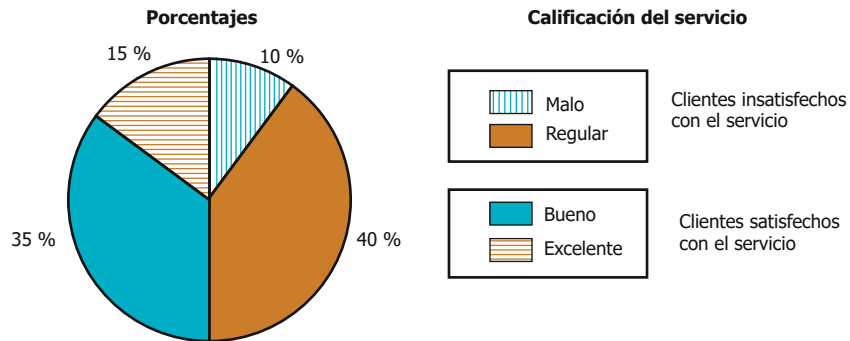
C.



D.



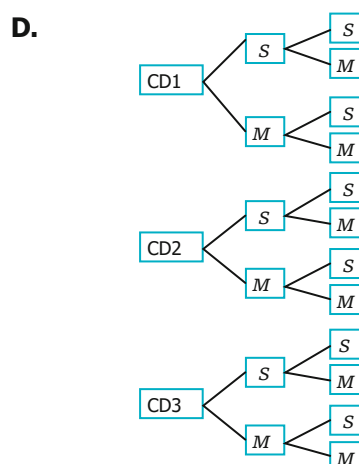
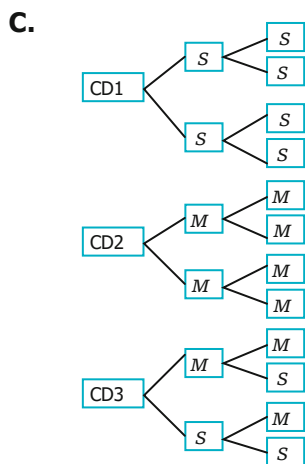
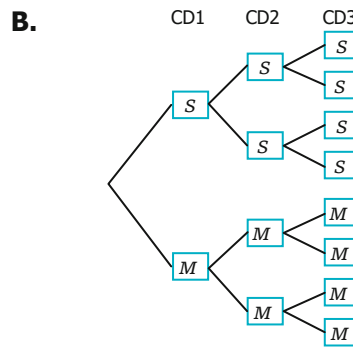
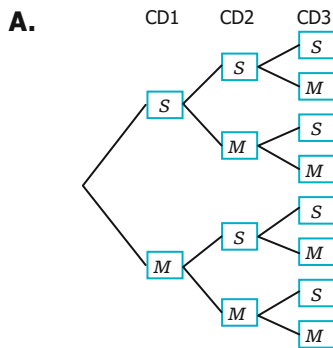
9. Se realizó una encuesta a 200 clientes de una empresa de telecomunicaciones para saber cómo califican la calidad del servicio que reciben. La siguiente gráfica muestra los porcentajes de las calificaciones dadas por los clientes:



¿Cuál afirmación es verdadera acerca de los resultados de la encuesta?

- A. Más de 30 clientes consideran que la calidad del servicio que ofrece la empresa es excelente.
- B. Menos de 50 clientes consideran que la calidad del servicio que ofrece la empresa es regular.
- C. Menos de 55 clientes están satisfechos con el servicio que ofrece la empresa.
- D. Más de 60 clientes consideran que la calidad del servicio que ofrece la empresa es bueno.

10. Para ambientar musicalmente una reunión, se cuenta con tres CD, cada uno de ellos tiene canciones de salsa (S) y merengue (M). ¿Cuál de los siguientes diagramas representa la situación de seleccionar al azar una canción del CD1, luego una del CD2 y finalmente una del CD3?



11. Para observar los efectos de un medicamento, este se inyecta en un animal y se registra el comportamiento de la temperatura ($^{\circ}\text{C}$) en función del tiempo (horas), como lo muestra la gráfica.



¿Cuál de las siguientes expresiones corresponde a la curva que describe la temperatura del animal en función del tiempo?

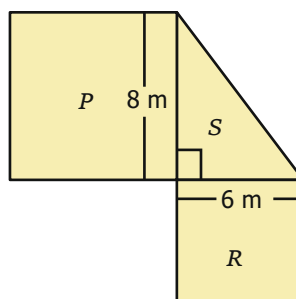
- A. $F(t) = 2\cos\left(\frac{2\pi}{3}t\right) + 36$
- B. $F(t) = 3\cos\left(\frac{2\pi}{3}t\right) + 38$
- C. $F(t) = 2\text{sen}\left(\frac{2\pi}{3}t\right) + 36$
- D. $F(t) = 3\text{sen}\left(\frac{2\pi}{3}t\right) + 38$

12. La velocidad máxima de un auto es 100 km/h. Pilar afirma que, a su velocidad máxima, en 100 horas el auto avanzará 1 km.

¿Es verdadera la afirmación de Pilar?

- A. No, porque a la velocidad máxima en una hora recorrerá 100 km.
- B. Sí, porque al dividir la velocidad máxima entre 100 horas se obtiene 1 km.
- C. No, porque en 100 horas el auto recorrerá 100 km.
- D. Sí, porque al dividir 100 entre 1, se obtiene el valor 100.

13. La siguiente figura está compuesta por los cuadrados P y R y el triángulo rectángulo S .



Si el área del cuadrado R es 36 m^2 y el área del cuadrado P es 64 m^2 , ¿cuál es el área total de la figura?

- A. 48 m^2
- B. 100 m^2
- C. 124 m^2
- D. 148 m^2

14. La temperatura T , en grados centígrados, del motor de un camión durante los primeros 3 minutos se comporta según la siguiente expresión:

$$T = 3^{(x+1)} + 10$$

Donde x es el tiempo en minutos que el motor está en funcionamiento desde que se enciende. ¿Cuál de las siguientes tablas muestra correctamente algunos valores del tiempo en funcionamiento y la temperatura del motor?

A.

x (minutos)	1	2	3
T (grados centígrados)	13	16	19

B.

x (minutos)	1	2	3
T (grados centígrados)	9	27	81

C.

x (minutos)	1	2	3
T (grados centígrados)	16	19	22

D.

x (minutos)	1	2	3
T (grados centígrados)	19	37	91

15. La cantidad de millones de bacterias vivas en un cultivo, después de aplicar un tratamiento, está dada por la expresión

$$f(x) = 1 + \sqrt{10 - x}$$

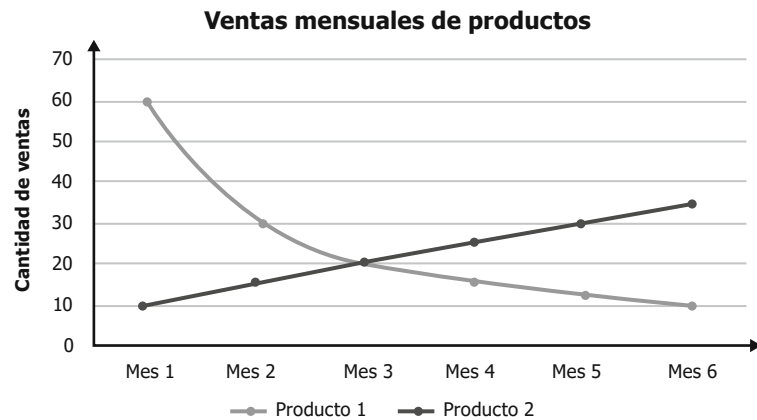
Donde x es el número de días que han pasado desde que se aplicó el tratamiento. ¿Cuál es el conjunto de todos los valores de x para el cual $f(x)$ está definida?

- A. $x \geq 10$
B. $x > 10$
C. $0 \leq x \leq 10$
D. $0 < x < 10$

16. En un juego se lanza un dado 2 veces y se gana si en el segundo lanzamiento se obtiene el doble de lo obtenido en el primer lanzamiento. ¿Cuál es la probabilidad de ganar?

- A. $\frac{6}{36}$
B. $\frac{3}{36}$
C. $\frac{1}{9}$
D. $\frac{2}{9}$

17. Un agente de negocios analiza la cantidad de ventas mensuales de dos productos durante seis meses (ver gráfica).

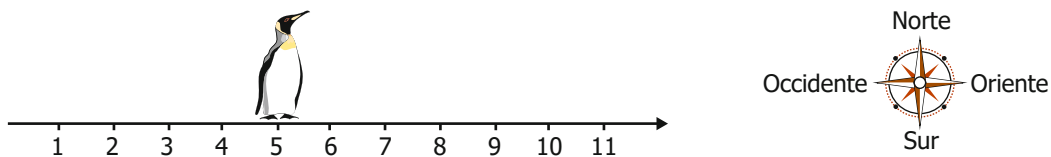


Gráfica

De acuerdo con la información anterior, ¿cuál de las siguientes afirmaciones es verdadera?

- A. Las ventas del producto 1 son directamente proporcionales al número del mes.
- B. Las ventas del producto 1 son inversamente proporcionales al número del mes.
- C. Las ventas del producto 2 son directamente proporcionales al número del mes.
- D. Las ventas del producto 2 son inversamente proporcionales al número del mes.

18. En la recta se muestra la ubicación inicial de un pingüino. Las unidades de la recta se encuentran en metros.

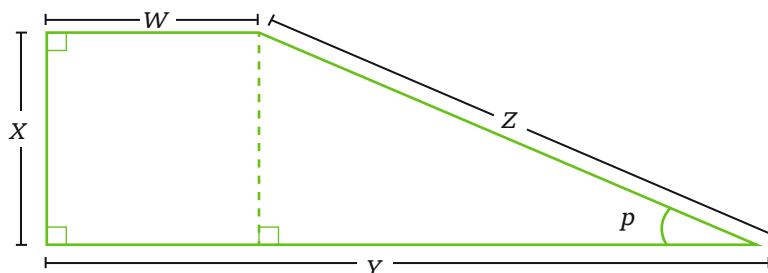


El pingüino se mueve 6 metros al oriente, luego 2 metros al occidente, y finalmente, 3 metros al oriente.

¿Cuál de los siguientes procedimientos permite encontrar la posición final del pingüino?

- A. Sumar 6 metros y 3 metros, y restarle a esto 2 metros. Finalmente, restarle 5 metros a este resultado.
- B. Sumar 6 metros y 3 metros, y restarle a esto 2 metros. Finalmente, sumarle 5 metros a este resultado.
- C. Sumar 6 metros y 2 metros, y restarle a esto 3 metros. Finalmente, restarle 5 metros a este resultado.
- D. Sumar 6 metros y 2 metros, y restarle a esto 3 metros. Finalmente, sumarle 5 metros a este resultado.

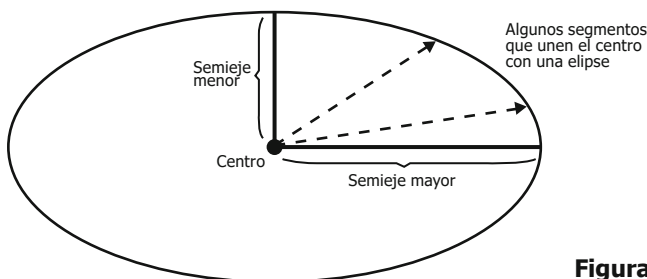
19. La figura muestra una construcción geométrica, con sus lados etiquetados.



¿Por qué los lados Y y W son paralelos?

- A. Porque el lado W mide lo mismo que el lado X .
- B. Porque el lado Y es perpendicular a X y el lado W es perpendicular a X .
- C. Porque un cuadrilátero siempre tiene dos lados que son paralelos.
- D. Porque un cuadrilátero con un ángulo recto siempre tiene lados paralelos.

20. En una elipse, la medida del semieje mayor es la medida más grande de los segmentos que unen el centro con un punto de la elipse. Análogamente, el semieje menor es la medida más corta de estos segmentos (ver figura).



Figura

Una persona afirma que si la medida del semieje mayor es igual a la del semieje menor, entonces la elipse es una circunferencia. ¿Es verdadera la afirmación de la persona?

- A. Sí, porque una elipse en la cual la medida del semieje mayor es diferente de la medida del semieje menor no puede ser una circunferencia.
- B. No, porque con la igualdad de medida de los semiejes mayor y menor no puede garantizarse la igualdad de la medida de todos los segmentos que unen el centro con la elipse.
- C. Sí, porque la medida de cualquier segmento que une el centro con la elipse está entre las medidas de los semiejes menor y mayor; por tanto, todas esas medidas serían iguales.
- D. No, porque las medidas de los segmentos que unen el centro con la elipse son siempre distintas; por tanto, los semiejes también tendrán medidas diferentes.