

CERTIFICADO DE CUMPLIMIENTO Y RECIBO A SATISFACCIÓN DEL BIEN O SERVICIO CONTRATADO

Código: G3-F.
Versión 1
Página 1 de 1

En ejercicio del control de ejecución, certifico el cumplimiento del objeto y obligación con corte a la fecha de certificación, del siguiente contrato: **Nota (si los datos NO son correctos o NO están diligenciados en su totalidad, NO se puede radicar la cuenta en la Subdirección Financiera y Contable).**

Fecha de certificación:
04/04/2018

Contrato No:	313	Fecha de contrato:	24/01/2018	Nombre Contratista de	ATSEI DE COLOMBIA LTDA.
No. de factura o documento equivalente:	6531	Contrato con adición (marque con una X)	SI <input type="checkbox"/> NO <input type="checkbox"/>	NIT / C.C contratista:	830.053.617-2
Comprobante de ingreso a almacén No:		Pago número:	02	Periodo a pagar:	DE: 01/03/2018 A: 31/03/2018

DESCRIPCIÓN DE LOS PRODUCTOS Y/SERVICIOS RECIBIDOS* (con base en el contrato y la forma de pago allí definidas):

***Relacione los productos y/o servicios prestados durante el periodo certificado, o informe de actividades presentado al supervisor del contrato, no es necesario relacionar las obligaciones del contrato.**

MANTENIMIENTO PREVENTIVO UPS CENTRO DE CÓMPUTO ICFES CORRESPONDIENTE AL MES DE M A R Z O DE 2018.

ASÍ MISMO, EN MI CALIDAD DE SUPERVISOR DEL CONTRATO CERTIFICO CON MI FIRMA LO SIGUIENTE:


1. Que los productos y/o servicios relacionados se recibieron a satisfacción, se realizaron durante el periodo referido, y se encuentran detallados en el informe presentado por el contratista, el cual reposa en la carpeta de supervisión del contrato.
2. Que el contratista anexa evidencia de pago al sistema de seguridad social y parafiscales.
3. Que recibido el bien o servicio a satisfacción considero procedente que se realice el desembolso o pago y se da el visto bueno correspondiente.

Código Centro de Costo	Nombre Centro de Costo*	Monto a Pagar
CCAT03	Subdirección de Información	\$ 636.364
Tipo de moneda	Pesos colombianos	Total (valor a Pagar)
		636.364

**Para la asignación y/o distribución del (los) Centro (s) de costos del sistema de costeo ABC del Instituto por favor tener en cuenta el instructivo G6.3.A01 "Determinación de centros de Costos"*

NOMBRE DEL SUPERVISOR:	CARLOS ANDRÉS CARDONA LÓPEZ
FIRMA:	
CARGO:	SUBDIRECTOR DE INFORMACIÓN

*Edy
10-04-18
4:15pm*

	INFORME DE EJECUCIÓN CONTRACTUAL	Código: G3 FT004
		Versión: 1

Con fundamento en lo establecido en el artículo 4 de la Ley 80 de 1993, y los artículos 82, 83,84 y 85 de la Ley 1474 de 2011 y lo establecido por la Resolución 000474 de 2015, se procede a dar a informe de ejecución del contrato **No. 313 de 2018**, como sustento de la certificación de cumplimiento que fundamenta el pago a efectuar.

1. INFORMACIÓN CONTRATISTA


CONTRATISTA:	ATSEI DE COLOMBIA LTDA.	C.C. / C.E. No.:	830.053.617-2
PERÍODO DEL INFORME:	Desde 01/03/2018	Hasta 31/03/2018	INFORME No.: 2

2. INFORMACIÓN GENERAL DEL CONTRATO

Contrato N°	313	Fecha de inicio	24/01/2018	Fecha de terminación	31/12/2018
Objeto del Contrato: De conformidad con la cláusula SEGUNDA , el objeto del contrato se estableció de la siguiente manera: “Prestación del servicio de mantenimiento preventivo y correctivo a la UPS del centro de cómputo de EL ICFES” .					
VALOR TOTAL DEL CONTRATO: Conforme a la cláusula SEPTIMA del contrato, el valor del mismo fue por la suma de OCHO MILLONES DE PESOS (\$8.000.000) M/CTE , precio correspondiente a 10.2 salarios mínimos legales mensuales vigentes para el año 2018 los cuales incluye IVA.			VALOR EJECUTADO A LA FECHA DEL PRESENTE INFORME: El valor ejecutado fue por la suma de UN MILLON DOSCIENTOS SETENTA Y DOS MIL SETECIENTOS VEINTIOCHO PESOS (\$1.272.728,00) MC/TE. , los cuales incluye IVA.		
SALDO DEL CONTRATO: SEIS MILLONES SETECIENTOS VEINTISIETE MIL DOSCIENTOS SETENTA Y DOS PESOS (\$6.727.272,00) M/CTE.			PLAZO DE EJECUCIÓN: De acuerdo a la cláusula DÉCIMA del contrato, el plazo de ejecución del contrato se contará a partir del cumplimiento de los requisitos de perfeccionamiento y ejecución del contrato, hasta el 31 de diciembre de 3018.		
DESARROLLO DEL CONTRATO:	El objeto del contrato se ha venido desarrollando de la siguiente manera: <ul style="list-style-type: none"> El 24 de ENERO de 2018 se suscribió el contrato entre las partes contratantes. 				

3. INFORMACIÓN FINANCIERA

FORMA DE PAGO:	De conformidad con lo establecido por la CLÁUSULA OCTAVA . FORMA DE PAGO: EL ICFES pagará a EL CONTRATISTA el valor del contrato e pagos mensuales de acuerdo a la tarifa ofertada por el contratista, contra la recepción y aprobación por parte de EL ICFES de las labores de mantenimiento ejecutadas
-----------------------	--

	INFORME DE EJECUCIÓN CONTRACTUAL	Código: G3 FT004
		Versión: 1

4. DETALLE DE LA EJECUCIÓN DEL CONTRATO

No.	ACTIVIDADES EJECUTADAS	porcentaje de ejecución
1	MANTENIMIENTO PREVENTIVO UPS CENTRO DE CÓMPUTO ICFES MES DE FEBRERO DE 2018	100%
2	MANTENIMIENTO PREVENTIVO UPS CENTRO DE CÓMPUTO ICFES MES DE MARZO DE 2018	100%

5. PRODUCTOS ENTREGADOS (En caso de haber sido pactados)

1	
2	
3	

6. CONSTANCIAS

El supervisor o interventor **CARLOS ANDRÉS CARDONA LÓPEZ** acreditó que el contrato se ejecutó en el porcentaje correspondiente a satisfacción, el contratista cumplió a cabalidad con las obligaciones pactadas en el mismo, y no se le impusieron multas.

CARLOS ANDRÉS CARDONA LÓPEZ, en su calidad de supervisor del contrato deja constancia que en el marco de lo dispuesto por el artículo 50 de la Ley 789 de 2002 y el artículo 23 de la Ley 1150 de 2007, el contratista ha dado cumplimiento a los pagos por concepto de aportes a los Sistemas de Salud, Pensiones y Riesgos Profesionales y a las Cajas de Compensación Familiar, Instituto Colombiano de Bienestar Familiar y Servicio Nacional de Aprendizaje según corresponda.

7. OBSERVACIONES

(Relacionar las mejoras o dificultades presentadas en la ejecución del contrato, así como el concepto del supervisor sobre el contratista)

En constancia de lo anterior, se firma el presente informe el **04 de Abril de 2018**


 Elaboró: **mmalaver**


 Aprobó
CARLOS ANDRÉS CARDONA LÓPEZ
 Subdirector de Información



ATSEI DE COLOMBIA LTDA

CALLE 76 No. 28B-05
 TELS.: 5453145 - 2315896
 FAX: 5453802 - E-mail: servicliente@atsei.com
www.atsei.com - BOGOTÁ, D.C.

FACTURA DE VENTA

No. 6531

IVA RÉGIMEN COMÚN
 RESOLUCIÓN DIAN No. 320001375396
 AUTORIZA DEL 6001 AL 8000 2016/03/11
 ICA 11.04 x 1000 ACTIVIDAD 3120

Impreso por: IMPRESORES NEGRET S.A.S. NIT. 900.549.786-2 - Tel. 483 8838

SEÑORES: INSTITUTO COLOMBIANO PARA LA EVALUACION DE LA EDUCACION		NIT: 860.024.301-6	
DIRECCION: CL 26 # 69-76 TORRE 2, PISO 15 ED ELEMENTOR		CIUDAD: BOGOTÁ	
TELEFONO: 4841460		FECHA FACTURA: 15/03/2018	VENCIMIENTO: 15/04/2018
CANTIDAD	DESCRIPCION	VR. UNITARIO	VR. TOTAL
1	Mantenimiento preventivo UPS centro de cómputo ICFES mes de marzo CONTRATO 313-2018 RESOLUCION N° 18762007310278 12/03/2018 AUTORIZADA DEL 6523 AL 8000	534.760	534.760
CANTIDAD EN LETRAS: SEISCIENTOS TREINTA Y SEIS MIL TRECENTOS SESENTA Y CUATRO PESOS MCTE		SUBTOTAL	534.760
GIRAR CHEQUE A FAVOR DE ATSEI DE COLOMBIA LTDA.		IVA.	101.604
		RETENCION	
		I.C.A.	
		TOTAL	636.364

Destino: DIRECCIÓN DE TECNOLOGÍA E INFORMACIÓN



No. 20182100206102

Fecha Radicado: 2018-03-16 16:28:20

Anexos:



Galatelo
ATSEI
 DE COLOMBIA LTDA
 NIT 830.053.617-2

ESTA FACTURA DE VENTA SE ASIMILA EN TODOS SUS EFECTOS A LA LET.
 EN ESTA EL COMPRADOR DECLARA HABER RECIBIDO REAL Y MATERIALMENTE LOS BIENES Y SERVICIOS DESCRITOS EN ESTE TITULO VALOR.
 DESPUES DEL VENCIMIENTO SE CAUSARAN INTERESES DEL 3.5) MENSUAL.



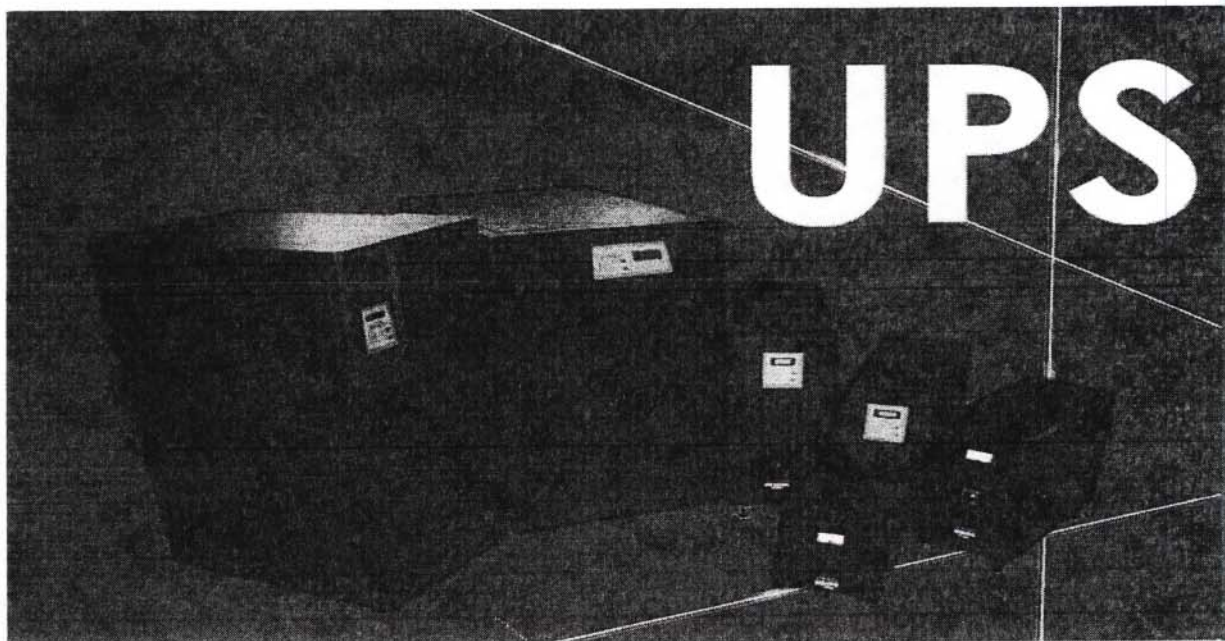
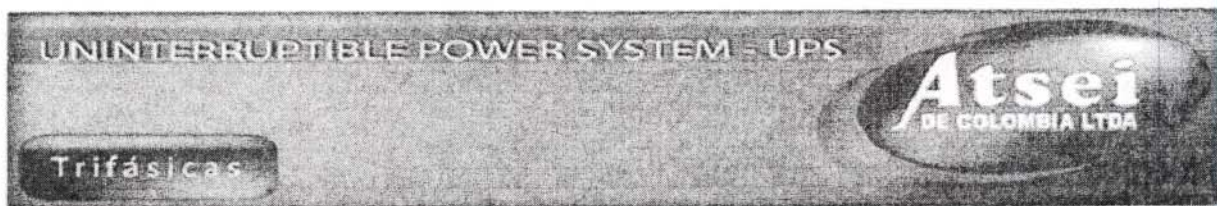
2

Reporte #2 / Ups ICFES.

CONTRATO DE PRESTACIÓN DE SERVICIOS

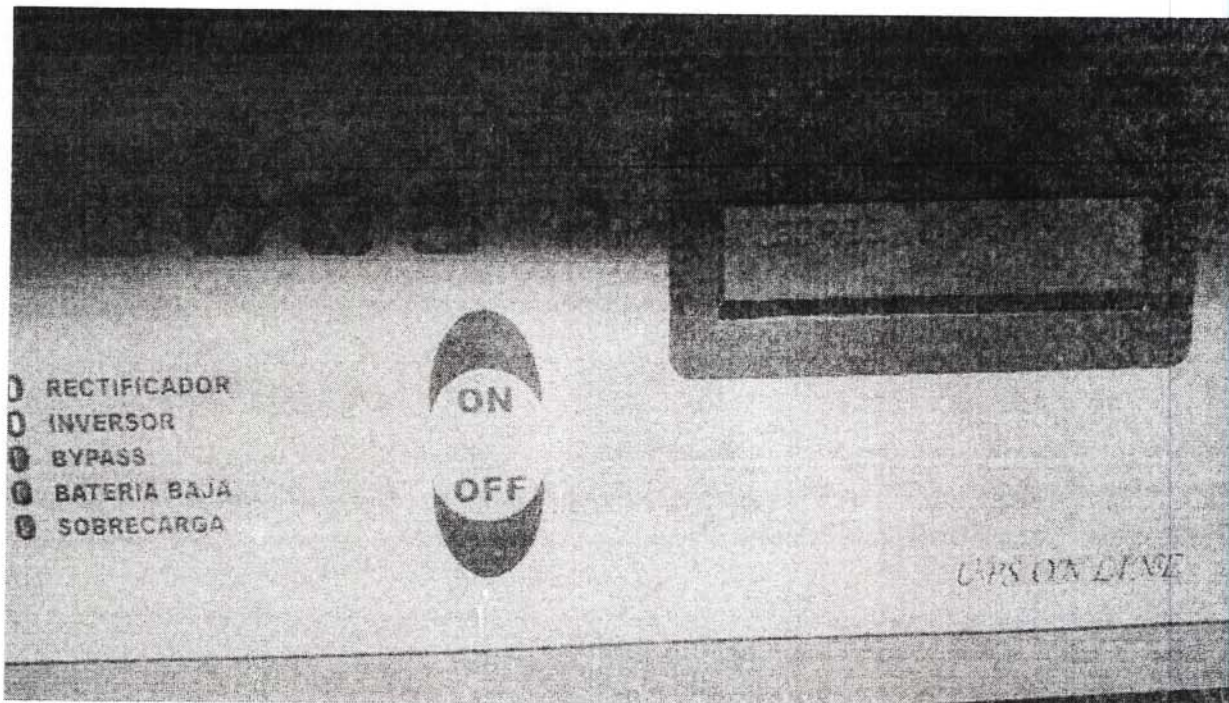
#313 de 2018,

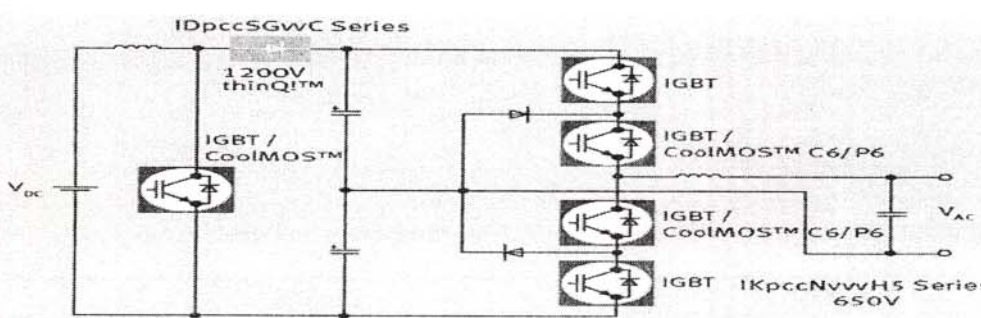
celebrado entre el INSTITUTO COLOMBIANO PARA LA
EVALUACIÓN DE LA EDUCACIÓN- ICFES - Y ATSEI DE
COLOMBIA LTDA



1. Reporte Ups de 15 KVA marca ATSEI:

2



ITEM	DESCRIPCION
2	<p>Módulo de potencia inverter fase R</p> 



VOLTAJE BATERIAS	214 VDC /	
VENTILADORES	Funcionamiento normal /	
REJILLAS DE VENTILACIÓN	normal /	
HUMEDAD RELATIVA EXTERIOR UPS	42 % /	
TEMPERATURA INTERIOR UPS	6 °C /	
TEMPERATURA EXTERIOR UPS	19,6 °C /	

RECIBIDO POR	Oscar Gutierrez
CARGO	Analista
DEPARTAMENTO	Sub. Desarrollo App.
FIRMA	



Autorización Numeración de Facturación

1876

Espacio reservado para la DIAN



4. Número de formulario **18762007310278**



(415)7707212489984(8020) 001876200731027 8

5. Número de Identificación Tributaria - NIT 8 3 0 0 5 3 6 1 7	6. DV 2	7. Primer apellido	8. Segundo apellido	9. Primer nombre	10. Otros nombres
--	-------------------	--------------------	---------------------	------------------	-------------------

11. Razón social
ATSEI DE COLOMBIA LIMITADA

12. Dirección seccional Impuestos de Bogotá	Cód. 3 2
---	--------------------

24 Dirección
CL 76 28 B 05

25. País Colombia	26. Departamento Bogotá D.C.	27. Municipio Bogotá, D.C.
-----------------------------	--	--------------------------------------

La Dirección de Impuestos y Aduanas Nacionales, conforme a la facultad discrecional establecida en el artículo 684-2 del Estatuto Tributario y en virtud de lo estipulado en la Resolución 00055 de 14/07/2016, por la cual se adopta los sistemas técnicos de control de facturación; previo estudio y evaluación de la solicitud realizada por el contribuyente, representante legal, o apoderado debidamente acreditado. Determina autorizar los rangos de numeración de facturación y/o documento equivalente, por una vigencia de 24 meses, contados a partir de la fecha formalización de éste documento y descritos en la hoja 2 y subsiguientes. En los casos, en que se agote la numeración antes de culminar la vigencia, el interesado tendrá derecho a solicitar una nueva autorización, de acuerdo al trámite establecido.

Si el obligado a facturar, no hubiere agotado la numeración de facturación transcurrido el término de la vigencia autorizada, con 15 días de antelación, podrá solicitar la habilitación de la numeración sobrante.

Cuando se trate de una solicitud de inhabilitación de la numeración de facturación y/o documento equivalente, la vigencia es permanente, por lo tanto, no procede la habilitación de estos rangos.

Colombia, un compromiso que no podemos evadir.

Nota: La no adopción o violación de los sistemas técnicos de control, dará lugar a la sanción establecida en el artículo 684-2 del E.T

Firma del funcionario autorizado

Firma del solicitante



984. Apellidos y nombres
985. Cargo
989. Dependencia **Subdirección de Gestión de Asistencia al Cliente**
990. Lugar administrativo
991. Organización **U.A.E. DIRECCION DE IMPUESTOS Y ADUANAS NACION**
992. Área
993. Establecimiento

1001. Apellidos y nombres **ARDILA ARIZA LUIS ORIBERTO**
1002. Tipo doc. **Cédula** 1003. No. Identif. **1 1383675**
1005. Cod. Representación **Representante Legal Principal**
1006. Organización **ATSEI DE COLOMBIA LIMITADA**

1004. DV **4**

997. Fecha formalización **2 0 1 8 - 0 3 - 1 2 / 0 9 : 4 6 : 3 0**



NIT: 830.053.617-2

ATSEI DE COLOMBIA LTDA

TECNOLOGÍA DE AVANZADA EN SOLUCIONES ELECTRÓNICAS INTEGRALES

CERTIFICACIÓN APORTES PARAFISCALES

CERTIFICACIÓN PERSONA JURÍDICA

El suscrito Revisor Fiscal, certifica que la sociedad **ATSEI DE COLOMBIA LTDA**, identificada con NIT **830.053.617-2**, se encuentra a Paz y Salvo por concepto del pago de sus obligaciones con los sistemas de salud, riesgos profesionales, pensiones y aportes a las Cajas de Compensación Familiar, de todo el personal que se encuentra laborando dentro de la misma y que así lo requiere, durante los últimos 6 meses (6) incluido el mes de marzo.

Lo anterior, para dar cumplimiento a lo establecido en el art. 50 de la Ley 789 de 2002 y la ley 1150 de 2007.

La presente se expide a los 13 días del mes de marzo del año 2018, en Bogotá.

Pedro Antonio Martínez O.
T.P. 93.071-T
Revisor Fiscal

Luis Oriberto Ardila Ariza
C.C 11.383.675 de Fusagasugá
Representante Legal